

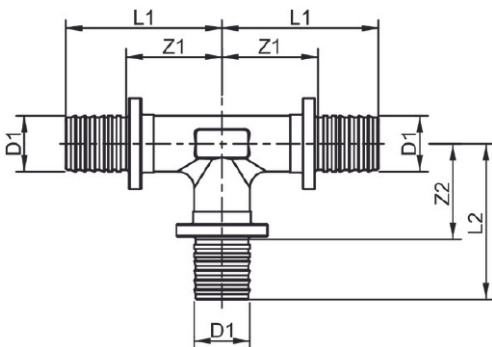
TECEflex pressfitting.
Fitting med optimert zeta-verdi.



Tekniske data

- Material: Silikonbronse
- Bruksområde: Tappevann-, varme-, kjøle og trykkluftanlegg

Mål (mm)



Følgende varenummer inngår i systemet

Art.nr	Dimensjon
6116848	16 x 16 x 16 mm
6116849	20 x 20 x 20 mm
6116851	25 x 25 x 25 mm
6116852	32 x 32 x 32 mm
6116854	40 x 40 x 40 mm
6116855	50 x 50 x 50 mm
6116856	63 x 63 x 63 mm

Godkjenning

Produktsertifikat fra SINTEF Certification - PS 3074

Produktsertifikat fra SINTEF Certification - PS 3075